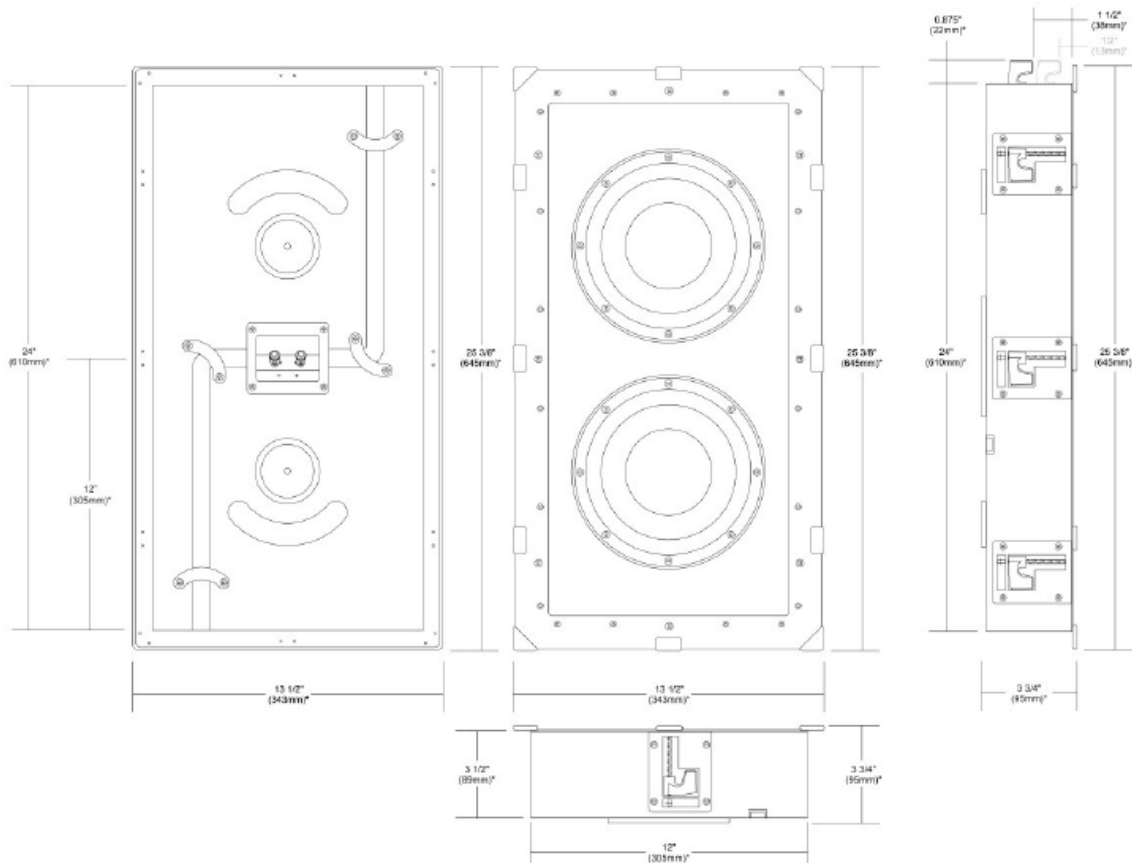


# ИНСТРУКЦИЯ ПО ЭКСПЛУАТАЦИИ



## СЕРИЯ CS

### ИНСТАЛЛЯЦИОННЫЕ НЧ СИСТЕМЫ ДЛЯ СКРЫТОГО МОНТАЖА



# Инсталляционные сабвуферы PSB CustomSound

## CS IR SUB, CS IW SUB10, CS IW SUB28

**Класс: пассивные низкочастотные излучатели для интегрированных акустических систем и инсталляций**

---

### ЦЕЛЕВОЕ НАЗНАЧЕНИЕ

Пассивные низкочастотные излучатели PSB CustomSound CS IR SUB, CS IW SUB10 и CS IW SUB28 представляют собой специализированные акустические системы, предназначенные для профессиональной интеграции в архитектурные акустические комплексы в формате скрытого монтажа. Устройства предназначены исключительно для профессионального небытового использования.

Основные профессиональные сценарии применения:

Сфера применения	Тип задач
<i>Контрольные комнаты вещательных станций</i>	Расширение низкочастотного диапазона интегрированных систем мониторинга
<i>Пост-продакшн студии</i>	Контроль низкочастотных эффектов при сведении (совместно с CS500W)
<i>Профессиональные демонстрационные залы</i>	Интеграция в архитектуру помещений премиум-класса
<i>Системы контроля вещания (Broadcast QC)</i>	Мониторинг басовой составляющей в коммерческих пространствах
<i>Образовательные лаборатории акустики</i>	Исследование низкочастотных процессов в закрытых инсталляциях
<i>Коммерческие AV-инсталляции</i>	Фоновое озвучивание с расширенным низкочастотным диапазоном

Категорически не предназначено для: *бытового использования без профессионального усилителя (требуется внешний усилитель, например CS500W).*

## Ключевые особенности:

### **Модель CS IR SUB:**

*Ультра-тонкий закрытый корпус:* Толщина всего 133 мм позволяет интегрировать сабвуфер в ограниченные пространства — под мебелью, за экраном или на стене .

*Три варианта монтажа:* Настенный (кронштейн в комплекте), напольный вертикальный (на узком основании) и горизонтальный (под мебелью) .

*Стекловолоконный сэндвич-диффузор:* 10" драйвер с композитным диффузором типа "стекловолокно/пенопласт" на двойном резиновом подвесе .

*ISOAcoustic изоляторы:* Ножки ISO для улучшенной изоляции от пола и снижения вибраций .

### **Модель CS IW SUB10 (внутристенная инсталляция):**

*Внутристенный монтаж:* Проектируется для установки в каркасные стены с шагом стоек 16" (40 см) .

*Двухэтапный монтаж:* Установка корпуса до и после гипсокартонных работ .

*Поставляется без усилителя:* Требуется внешнего усилителя мощности, например PSB CS500W .

### **Модель CS IW SUB28 (потолочная инсталляция):**

*Встраиваемый в потолок дизайн:* Часть серии CustomSound для коммерческих и жилых пространств .

*Универсальность применения:* Для систем распределенного аудио, где требуется скрытая установка.

---

## 1. ТЕХНИЧЕСКИЕ ХАРАКТЕРИСТИКИ (ПАСПОРТНЫЕ ДАННЫЕ)

### 1.1. Сводная сравнительная таблица

Параметр	PSB CS IR SUB	PSB CS IW SUB10	PSB CS IW SUB28
<i>Тип конструкции</i>	Пассивный, закрытый корпус	Пассивный, внутристенный	Пассивный, встраиваемый в потолок
<i>Тип применения</i>	In-Room (в помещении)	In-Wall (внутри стены)	In-Ceiling (в потолок)

Параметр	PSB CS IR SUB	PSB CS IW SUB10	PSB CS IW SUB28
<i>Диаметр вувфера</i>	10" (254 мм)	10" (254 мм)	8" (203 мм)
<i>Материал диффузора</i>	Glass fiber / PMI foam sandwich	Композитный	—
<i>Конструкция подвеса</i>	Двойной резиновый подвес	—	—
<i>Материал корзины</i>	Die Cast Basket	—	—
<i>Тип акустического оформления</i>	Закрытый ящик (Acoustic Suspension)	Закрытый	Закрытый
<i>Частотная характеристика (<math>\pm 3</math> дБ)</i>	25–150 Гц	—	—
<i>Частота среза (-10 дБ)</i>	20 Гц	—	—
<i>Рекомендуемая мощность усилителя</i>	40–200 Вт	—	—
<i>Импеданс</i>	8 Ом	8 Ом	8 Ом
<i>Чувствительность (безэховая)</i>	88 дБ	—	—
<i>Чувствительность (в помещении)</i>	90 дБ	—	—

Параметр	PSB CS IR SUB	PSB CS IW SUB10	PSB CS IW SUB28
<i>Возможность монтажа</i>	Настенный / Напольный / Горизонтальный	Внутри стены	В потолок
<i>Монтажный кронштейн</i>	В комплекте	В комплекте	В комплекте
<i>IsoAcoustic ножки</i>	Да	Нет	Нет
<i>Рекомендуемый усилитель</i>	CS500W	CS500W	CS500W
<i>Габариты (Ш × В × Г), мм</i>	400 × 432 × 133	Для установки в стойку 16"	Под стандартную потолочную нишу
<i>Вес нетто</i>	11.3 кг	—	—
<i>Вес брутто</i>	14.7 кг	—	—
<i>Доступные цвета</i>	Satin Black, Satin White	Черный	Черный

## 1.2. Специфические особенности моделей

Особенность	CS IR SUB	CS IW SUB10	CS IW SUB28
<i>Корпус</i>	MFD	Встраиваемый	Встраиваемый

Особенность	CS IR SUB	CS IW SUB10	CS IW SUB28
<i>Решетка</i>	Акустически прозрачная ткань	Готовая под покраску	Готовая под покраску
<i>Дизайн</i>	Ультра-тонкий, 133 мм	Флагманский внутрискрипный	Флагманский потолочный

## 2. ТРЕБОВАНИЯ БЕЗОПАСНОСТИ И УСТАНОВКИ

*Перед монтажом и эксплуатацией системы ознакомьтесь со следующими требованиями:*

*Электропитание:* Все модели являются пассивными и требуют подключения к внешнему усилителю мощности (рекомендуется CS500W) . Убедитесь, что усилитель выключен перед подключением сабвуфера.

*Подключение:* Для подключения к усилителю используйте акустический кабель подходящего сечения (рекомендуется 14 AWG для длин до 15 м, 12 AWG для длин до 30 м).

*Монтаж CS IW SUB10 (внутрискрипный):* Требуется двухэтапная установка :

*До гипсокартона (Pre Drywall Stage):* Установка корпуса между стойками стены (стандартный шаг 16" / 40 см)

*После гипсокартона (Post Drywall Stage):* Установка диффузора и решетки после завершения отделочных работ

*Монтаж CS IR SUB (комнатный):*

Используйте прилагаемый настенный кронштейн для крепления к стене

Для напольной установки используйте прилагаемое основание и IsoAcoustic ножки

Убедитесь, что поверхность способна выдержать вес 11.3 кг

*Вентиляция при установке CS500W:* Усилитель CS500W (приобретается отдельно) требует зазора не менее 10 см сзади и по бокам для рассеивания тепла.

*Температура:* Эксплуатируйте при температуре от 5°C до 35°C.

*Влажность:* Не допускайте попадания жидкости на корпус динамика. При внутрискрипном монтаже убедитесь в отсутствии водопроводных коммуникаций в месте установки.

**⚠ ПРОФЕССИОНАЛЬНОЕ ПРИМЕЧАНИЕ:** Все три модели являются пассивными и *не содержат встроенных усилителей*. Они требуют подключения к внешнему усилителю мощности. Оптимальным выбором для пары с этими сабвуферами является усилитель PSB CS500W .

**⚠ ВАЖНО ДЛЯ МОНТАЖА IW SUB10:** При установке в стену используйте соответствующие винты для крепления к деревянным стойкам. Убедитесь, что корпус установлен строго горизонтально .

---

### 3. РАСПАКОВКА И ПРОВЕРКА КОМПЛЕКТАЦИИ

#### 3.1. CS IR SUB (комнатная модель)

Извлеките компоненты из упаковки. *Сохраните оригинальную упаковку для транспортировки.*

Проверьте комплектацию :

Компонент	Описание
PSB CS IR SUB	Основной блок сабвуфера
Настенный кронштейн (Wall Bracket)	Для крепления к стене
Напольное основание (Floor Stand Base)	Для вертикальной напольной установки
IsoAcoustic ножки	Для улучшенной изоляции от пола
Акустически прозрачная решетка (Grille)	С рамкой

Осмотрите корпус на предмет повреждений, полученных при транспортировке.

Убедитесь, что диффузор динамика не имеет видимых дефектов.

#### 3.2. CS IW SUB10 (внутристенная модель)

Проверьте комплектацию:

Корпус сабвуфера для установки в стену

Монтажные кронштейны (Bracket A) — 2 шт.

Решетка (готовая под покраску)

Винты для крепления

Руководство по установке

Убедитесь, что место установки соответствует требованиям:

Расстояние между стойками: 16" (40 см) по центрам

Глубина ниши соответствует габаритам корпуса

### 3.3. CS IW SUB28 (потолочная модель)

Проверьте комплектацию:

Корпус сабвуфера для установки в потолок

Монтажные кронштейны

Круглая решетка (готовая под покраску)

Руководство по установке

Убедитесь, что в месте установки отсутствуют:

Электропроводка

Водопроводные трубы

Элементы вентиляции

---

## 4. МЕХАНИЧЕСКАЯ УСТАНОВКА

### 4.1. CS IR SUB — варианты размещения

Модель CS IR SUB может быть установлена тремя различными способами :

Вариант	Описание	Требования
<i>Настенный монтаж</i>	Крепление к стене с помощью прилагаемого кронштейна	Стена должна выдерживать вес 11.3 кг
<i>Напольный вертикальный</i>	Установка на узкое низкопрофильное основание	Ровная горизонтальная поверхность
<i>Напольный горизонтальный</i>	Размещение сабвуфера на боку	Требуется пространство для порта

*Процедура настенного монтажа:*

Закрепите кронштейн на стене с помощью соответствующих крепежных элементов

Установите сабвуфер на кронштейн

Зафиксируйте соединение

*Использование IsoAcoustic ножек (для напольной установки):*

Установите ножки в основание сабвуфера

Ножки обеспечивают изоляцию от вибраций пола

Особенно важно для помещений с деревянными полами

#### 4.2. CS IW SUB10 — внутрстенный монтаж

Установка выполняется в два этапа :

*Этап 1: Pre Drywall (до гипсокартона):*

Убедитесь, что расстояние между стойками стены составляет 16" (40 см) по центрам

Прикрепите монтажные кронштейны (Bracket A) к верхней и нижней части корпуса сабвуфера

Расположите концы кронштейнов заподлицо с передней панелью корпуса

Используя подходящие винты, закрепите корпус к стойкам стены

1. Проложите акустический кабель от места установки до места расположения усилителя

*Этап 2: Post Drywall (после гипсокартона):*

1. После завершения отделочных работ вырежьте отверстие под корпус сабвуфера
2. Установите диффузор и закрепите решетку
3. Подключите акустический кабель

#### 4.3. CS IW SUB28 — потолочный монтаж

1. Определите место установки, свободное от коммуникаций
2. Вырежьте отверстие соответствующего диаметра в гипсокартоне
3. Зафиксируйте корпус сабвуфера с помощью монтажных кронштейнов
4. Подключите акустический кабель
5. Установите решетку (после покраски при необходимости)

#### 4.4. Профессиональные рекомендации по размещению

CS IR SUB:

- Для достижения максимально ровной частотной характеристики разместите сабвуфер не в углу комнаты
- При настенном монтаже убедитесь, что сабвуфер находится на достаточном расстоянии от пола

- *IsoAcoustic ножки обязательны для деревянных полов*

#### CS IW SUB10:

- *Располагайте сабвуфер в передней части помещения, если он используется в составе многоканальной системы*
- *Для стереосистем размещение между основными колонками предпочтительно*

#### CS IW SUB28:

- *Для равномерного распределения баса в больших помещениях используйте два и более сабвуфера*
- *При установке в потолок учитывайте, что направленность баса не критична*

## 5. ЭЛЕКТРИЧЕСКИЕ ПОДКЛЮЧЕНИЯ

### 5.1. Общая схема подключения

*Все три модели являются пассивными и подключаются к внешнему усилителю мощности. Рекомендуемый усилитель — PSB CS500W .*

### 5.2. Рекомендации по акустическим кабелям

<b>Длина линии</b>	<b>Рекомендуемое сечение кабеля</b>
До 10 м	16 AWG (1.3 мм <sup>2</sup> )
10–20 м	14 AWG (2.1 мм <sup>2</sup> )
20–30 м	12 AWG (3.3 мм <sup>2</sup> )

### 5.3. Подключение через усилитель CS500W

*Усилитель PSB CS500W разработан специально для использования с сабвуферами серии CustomSound .*

Особенности CS500W:

- *DSP-управление для точной настройки*
- *Регулировка частоты среза, фазы, уровня*
- *LFE вход для AV-процессоров*

Настройки усилителя для использования с сабвуферами CustomSound:

Параметр	Рекомендованное значение
Частота среза (Crossover)	80 Гц (для начала)
Фаза (Phase)	0° (базово)
Уровень (Level)	50% (для начала)

---

## 6. НАСТРОЙКА ПАРАМЕТРОВ

### 6.1. Пошаговая процедура калибровки

*Поскольку сабвуферы являются пассивными, все настройки выполняются на внешнем усилителе (например, CS500W).*

#### Этап 1: Исходные установки усилителя

- *Уровень: минимальное значение*
- *Частота среза: 80 Гц*
- *Фаза: 0°*

#### Этап 2: Подача сигнала

- *Воспроизведите материал с постоянным басовым содержанием (тестовый тон 50–80 Гц)*
- *Увеличивайте уровень на усилителе до появления заметного баса*

#### Этап 3: Настройка частоты среза (Crossover)

- *Начните с 80 Гц*
- *Если основные колонки имеют ограниченный НЧ-диапазон, установите частоту выше (100–120 Гц)*
- *Если основные колонки полноразмерные, установите частоту ниже (50–60 Гц)*

#### Этап 4: Настройка фазы (Phase)

- *Воспроизведите материал с постоянным басом*
- *Переключите PHASE между 0° и 180°*
- *Выберите положение, в котором бас звучит громче и плотнее*

## 6.2. Выбор модели в зависимости от задач

Сценарий	Рекомендуемая модель	Обоснование
Коммерческая AV-инсталляция	CS IW SUB28	Низкопрофильный встраиваемый дизайн
Система со скрытой установкой	CS IW SUB10	Полностью скрыт в стене
Контрольная комната с неограниченным пространством	CS IR SUB	Ультра-тонкий профиль + IsoAcoustic ножки
Максимально глубокая бас-отдача	CS IR SUB	20 Гц (-10 дБ) благодаря 10" драйверу

## 7. ПОИСК И УСТРАНЕНИЕ НЕИСПРАВНОСТЕЙ

Проблема	Решение
Нет звука	Проверьте подключение акустического кабеля между усилителем и сабвуфером. Убедитесь, что усилитель включен и на него подается сигнал. Проверьте настройки частоты среза.
Слабый бас	Проверьте настройки фазы (PHASE). Увеличьте уровень на усилителе. Переместите сабвуфер ближе к стене (для CS IR SUB) .
Гул / фон переменного тока	Проверьте качество экранирования акустического кабеля. Убедитесь, что кабель не проходит рядом с силовыми проводами.
Неравномерный бас	Переместите сабвуфер (CS IR SUB) в другое место. Для встроенных моделей (IW SUB10, IW SUB28) изменение позиции невозможно — требуется планирование на этапе проектирования.
CS IR SUB: дребезжит при работе на высокой громкости	Убедитесь, что IsoAcoustic ножки установлены правильно. Проверьте, не ослабло ли крепление динамика .
IW SUB10: проблемы с установкой	Убедитесь, что расстояние между стойками составляет 16" (40 см) по центрам . Проверьте, что кронштейны закреплены правильно.

## 8. ТЕХНИЧЕСКОЕ ОБСЛУЖИВАНИЕ

### 8.1. Чистка и уход

CS IR SUB:

- *Отключите систему от сети (выключите усилитель) перед чисткой*
- *Используйте только сухую мягкую ткань для корпуса*
- *Акустически прозрачную решетку можно аккуратно пылесосить с низкой мощностью*
- *Не применяйте жидкости или аэрозольные чистящие средства*

CS IW SUB10 / CS IW SUB28:

- *Решетки можно снимать для очистки*
- *После покраски решетки используйте мягкую кисть для удаления пыли*

### 8.2. Обслуживание

- *Кабели: Периодически проверяйте надежность подключения акустических кабелей*
- *Динамик: При появлении посторонних призвуков проверьте, не ослабло ли крепление динамика*
- *Усилитель (CS500W): Регулярно проверяйте вентиляционные отверстия на отсутствие пыли*

*Сервис: При повреждениях обращайтесь к авторизованному сервисному центру PSB. Не пы*

## ПРИЛОЖЕНИЕ: ТЕХНИЧЕСКИЕ СПЕЦИФИКАЦИИ

PSB CS IR SUB

Параметр	Значение
Тип	Пассивный сабвуфер, закрытый корпус
НЧ-динамик	10" (254 мм), Glass fiber / PMI foam sandwich cone
Конструкция драйвера	Die Cast Basket, Rubber Surround, Balanced Drive
Частотная характеристика ( $\pm 3$ дБ)	25–150 Гц
Частота среза (-10 дБ)	20 Гц

<b>Параметр</b>	<b>Значение</b>
Рекомендуемая мощность	40–200 Вт
Импеданс	8 Ом
Чувствительность (безэховая)	88 дБ
Чувствительность (в помещении)	90 дБ
Габариты (Ш × В × Г)	400 × 432 × 133 мм
Вес нетто	11.3 кг
Вес брутто	14.7 кг
Доступные цвета	Satin Black, Satin White
Монтажные аксессуары	Настенный кронштейн, напольное основание

### **PSB CS IW SUB10**

<b>Параметр</b>	<b>Значение</b>
Тип	Пассивный, внутрискрипный
Монтаж	В каркасную стену (16" центры стоек)
Крепление	2 монтажных кронштейна в комплекте

### **PSB CS IW SUB28**

Тип	Пассивный, потолочный
Серия	CustomSound Series
Применение	Коммерческие и жилые AV-инсталляции